

アクティブ除振システム MEシリーズ

Active Vibration Isolation System ME series



6自由度アクティブ制御

搭載板の振動を常時モニタリングし、内蔵のアクチュエータで逆位相の力を加える事で振動制御。3次元(6自由度)でコントロールします。

Active vibration isolation in six degrees of freedom

The system can control vibration in three dimensions(six degrees of freedom)while continuously monitoring the vibration of the loading table. This is done by using an integrated actuator to provide an opposite phase signal to the measured vibration.

自動アクティブ調整&自動レベリング

アクティブ制御に不可欠なゲイン調整は明立精機オリジナルの制御システムにより自動で最適化されます。

Automatic active control and leveling adjustment

Our originally developed control system optimizes gain control, which is an essential part of active vibration isolation.

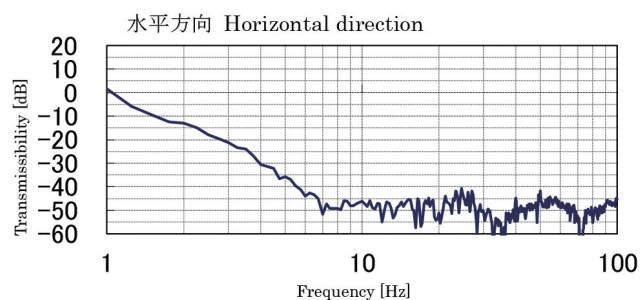
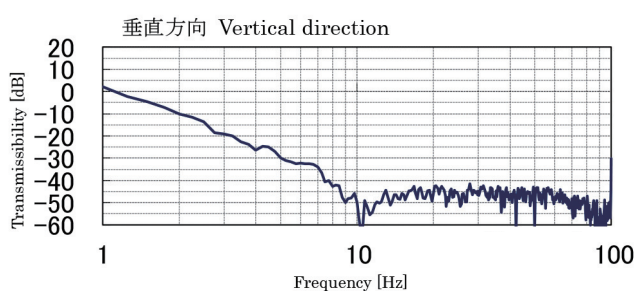
軽量搭載物にも対応可能

装置構造を見直す事により小型SPMのような軽量の搭載物でもご利用いただけるようになりました。

Can be used even for small weight application

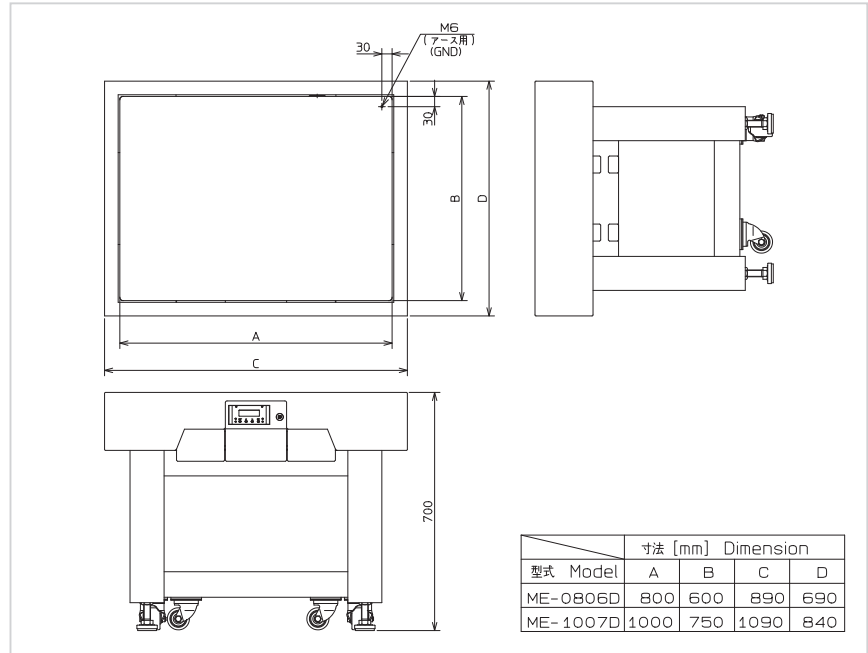
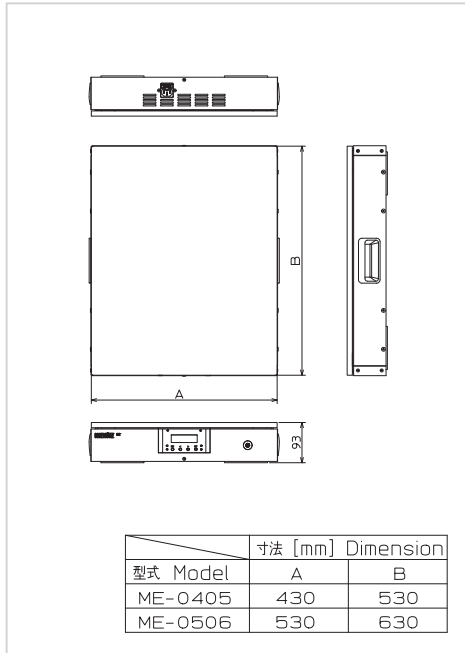
As reviewing structure of assembly components, we successfully developed this series that can be used even for small weight application such as small-sized SPM, without degrading the performances of vibration isolation.

■ 除振性能 Vibration transmissibility



80kg搭載時

■外形寸法図 Dimensions



ハニカム光学定盤搭載可能(オプション)

搭載盤を高剛性スチールハニカム光学定盤に変更可能。上面タップM6-25mmマトリクス、上面板着磁性ステンレスにより光学部品などを使用したシステム構築に柔軟に対応します。

■仕様 Specifications

型式 Model	ME-0405	ME-0506	ME-0806D	ME-1007D
システム形状 System type	卓上型 Desktop type		デスク型 Workstation type	
アクティブ制御範囲 Active control range	0.5Hz~100Hz (100Hz以上はパッシブ制御) 0.5Hz-100Hz(passive control for 100Hz or higher)			
自動機構 Automatic mechanism	アクティブ制御調整、レベリング調整 Active control adjustment, leveling adjustment			
ステータス Status	前面LCDコントロールパネルに表示 Displayed on the front LCD control panel			
搭載可能質量[kg]*1 Load weight[kg]	80		200	
搭載面寸法[mm] Table dimensions[mm]	430×530	530×630	800×600	1000×750
機体寸法[mm]*2 Machine dimensions[mm]	432×532×93	532×632×93	890×690×700	1090×840×700
機体質量[kg] Machine weight[kg]	31	42	170	200
ユーティリティ Utility	電源 (100-240V、AC単相、50/60Hz) Power supply (100-240 volts, AC single-phase, 50/60Hz)			
標準付属品 Standard accessories	取扱説明書、電源コード(3m) Instruction manual, power cord (3m)			
オプション Options	搭載盤スチールハニカム光学定盤 Loading table: Steel honeycomb optical tabletop 専用防音ボックス Soundproof booth 専用架台 Desktop machine frame		上面タップ加工M6-25mm Top tap processing M6-25mm	

※1 均等荷重 ※2 突起物は除く
※1 when equally loaded ※2 excluding protrusions

※設置場所の環境、搭載物の特性などによって除振性能が変わることがあります。

※製品改良の為仕様および外観の一部を予告なく変更することがあります。

※Vibration isolation performances may vary depending on operating environment, characteristics of application to be mounted, and so on.

※Specifications and outer appearances may be subject to change without prior notice due to product improvement.

ご用命は

明立精機株式会社

本社 〒221-0031 横浜市神奈川区新浦島町 1-1-25
テクノウェイブ100ビル16階
☎(045)453-5731(代) FAX(045)453-3381
大阪営業所 〒532-0011 大阪市淀川区西中島 1-9-20
新中島ビル7階
☎(06)6889-2121 FAX(06)6889-2122

MEIRITZ SEIKI CO.,LTD.

Technowave 100 Bldg. 16F, 1-25, Shin-Urashimacho 1-chome,
Kanagawa-ku, Yokohama, 221-0031 JAPAN

E-mail info@meiritz.jp
http://www.meiritz.jp