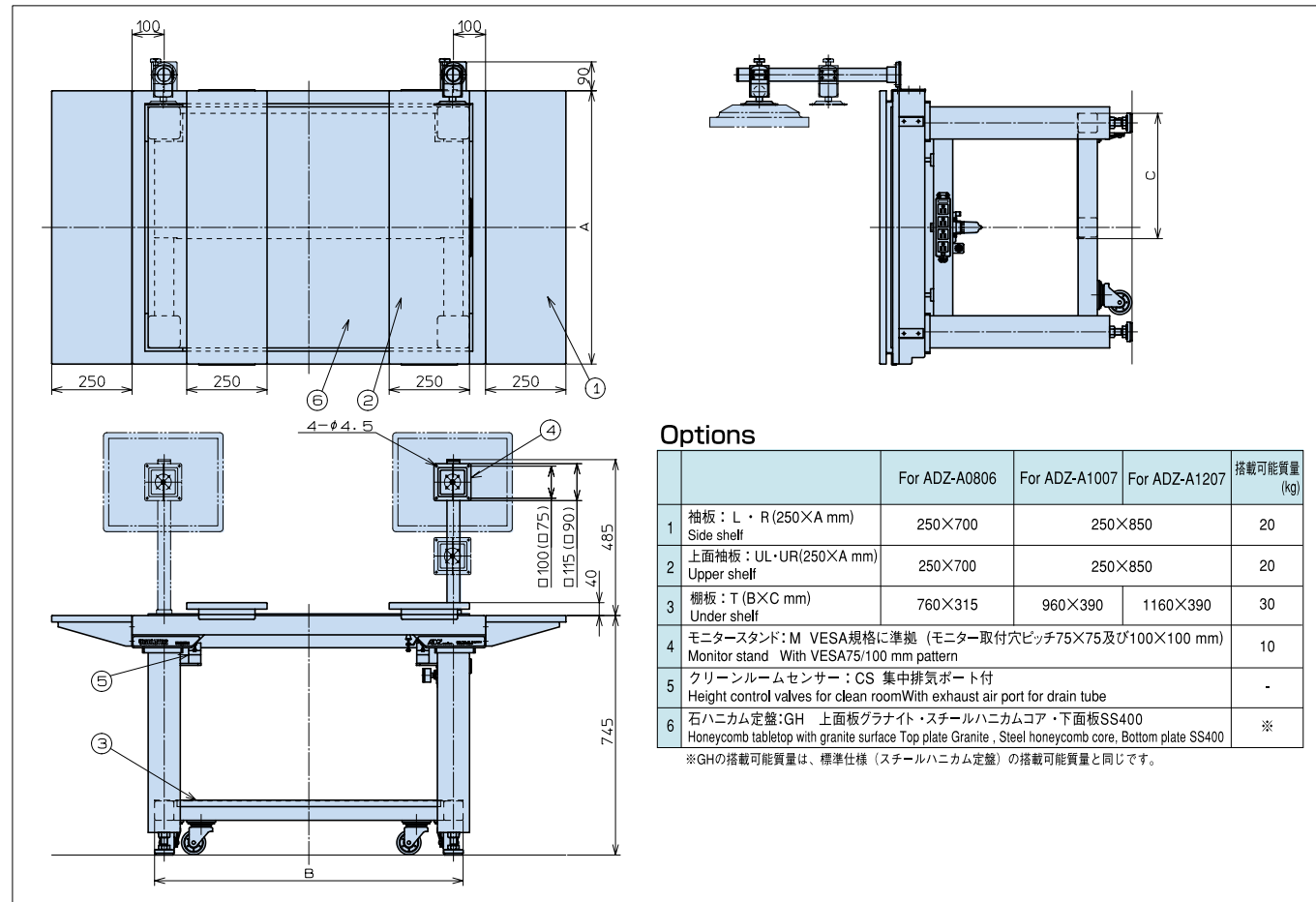


外形寸法図



Options

	For ADZ-A0806	For ADZ-A1007	For ADZ-A1207	搭載可能質量 (kg)
1 袖板: L・R (250×A mm) Side shelf	250×700	250×850	250×850	20
2 上面袖板: UL・UR (250×A mm) Upper shelf	250×700	250×850	250×850	20
3 棚板: T (B×C mm) Under shelf	760×315	960×390	1160×390	30
4 モニタースタンド: M VESA規格に準拠 (モニター取付穴ピッチ75×75及び100×100 mm) Monitor stand With VESA75/100 mm pattern				10
5 クリーンルームセンサー: CS 集中排気ポート付 Height control valves for clean room With exhaust air port for drain tube				-
6 石ハニカム定盤: GH 上面板グラナイト・スチールハニカムコア・下面板SS400 Honeycomb tabletop with granite surface Top plate Granite, Steel honeycomb core, Bottom plate SS400				※

※GHの搭載可能質量は、標準仕様 (スチールハニカム定盤) の搭載可能質量と同じです。

SPECIFICATIONS

項目	型式	ADZ-A0806	ADZ-A1007	ADZ-A1207
固有振動数 Natural frequency		垂直: 1.2~1.5Hz Vertical: 1.2~1.5Hz	水平: 1.2~1.5Hz Horizontal: 1.2~1.5Hz	垂直: 1.5~1.8Hz Vertical: 1.5~1.8Hz 水平: 1.5~1.8Hz Horizontal: 1.5~1.8Hz
除振方式 Vibration isolation method		垂直: ダイアフラム型空気ばね (オリフィスによるエアードンピング) 水平: 防振ゴム Vertical: Diaphragm air spring (Air damping using orifices) Horizontal: antivibration rubber		
レベル維持方式 Leveling method		自動レベル維持機構により自動的に水平維持 Height control valves keep the surface table level automatically		
搭載可能質量 (kg) Pay load		200	250	300
定盤寸法 (mm) Table dimensions		800×600×t50	1000×750×t50	1200×750×t50
定盤材質 Table materials		スチールハニカムコア・上面板SUS430 (t5)・下面板SS400 (t3.2) Steel honeycomb core, Top plate SUS430 (t5), Bottom plate SS400 (t3.2)		
機体寸法 (mm) Machine dimensions		900×700×h750	1100×850×h750	1300×850×h750
機体質量 (kg) Machine weight		110	145	165
供給空気圧力 (MPa) Air supply		0.35~0.70 (空気源: コンプレッサー、工場エア、窒素ボンベ) (Air source: Compressed air by an air compressor, relieving a factory's piping of its air, or liquid nitrogen gas)		

※高重心の搭載物に対応可能です。別途お問い合わせ下さい。(搭載物質量と重心位置をお教え下さい。)

● 振動計測のみも承ります。● 特注品、OEMの製作もいたしております。● 振動障害でお困りの場合はご相談ください。

※製品改良のため仕様および外観の一部を予告なく変更することがあります。※Specification or appearance is subject to change without prior notice.

ご用命は

明立精機株式会社

本社 〒221-0031 横浜市神奈川区新浦島町 1-1-25
テクノウェイブ100ビル16階
☎ (045) 453-5731 (代) FAX (045) 453-3381
大阪営業所 〒532-0011 大阪市淀川区西中島 1-9-20
新中島ビル7階
☎ (06) 6889-2121 FAX (06) 6889-2122

MEIRITZ SEIKI CO.,LTD.

Technowave 100 Bldg. 16F, 1-25, Shin-Urashimacho 1-chome,
Kanagawa-ku, Yokohama, 221-0031 JAPAN

E-mail info@meiritz.jp
http://www.meiritz.jp

MEIRITZ

先進技術を支える除振システム・光学実験機器



ISO9001 認証
JQA-2756
除振システム

ADZ-A series
デスク型空気ばね式除振装置

DESK TYPE AIR SUSPENSION VIBRATION ISOLATOR



MQ-74

MEIRITZ SEIKI CO.,LTD.

